

შპს „ჯორჯიან უოთერ ენდ ფოუერ“

საკრედიტო დეპარტამენტი


კამერის მოწყობის პროექტი

კონსტრუქციული ნაწილი

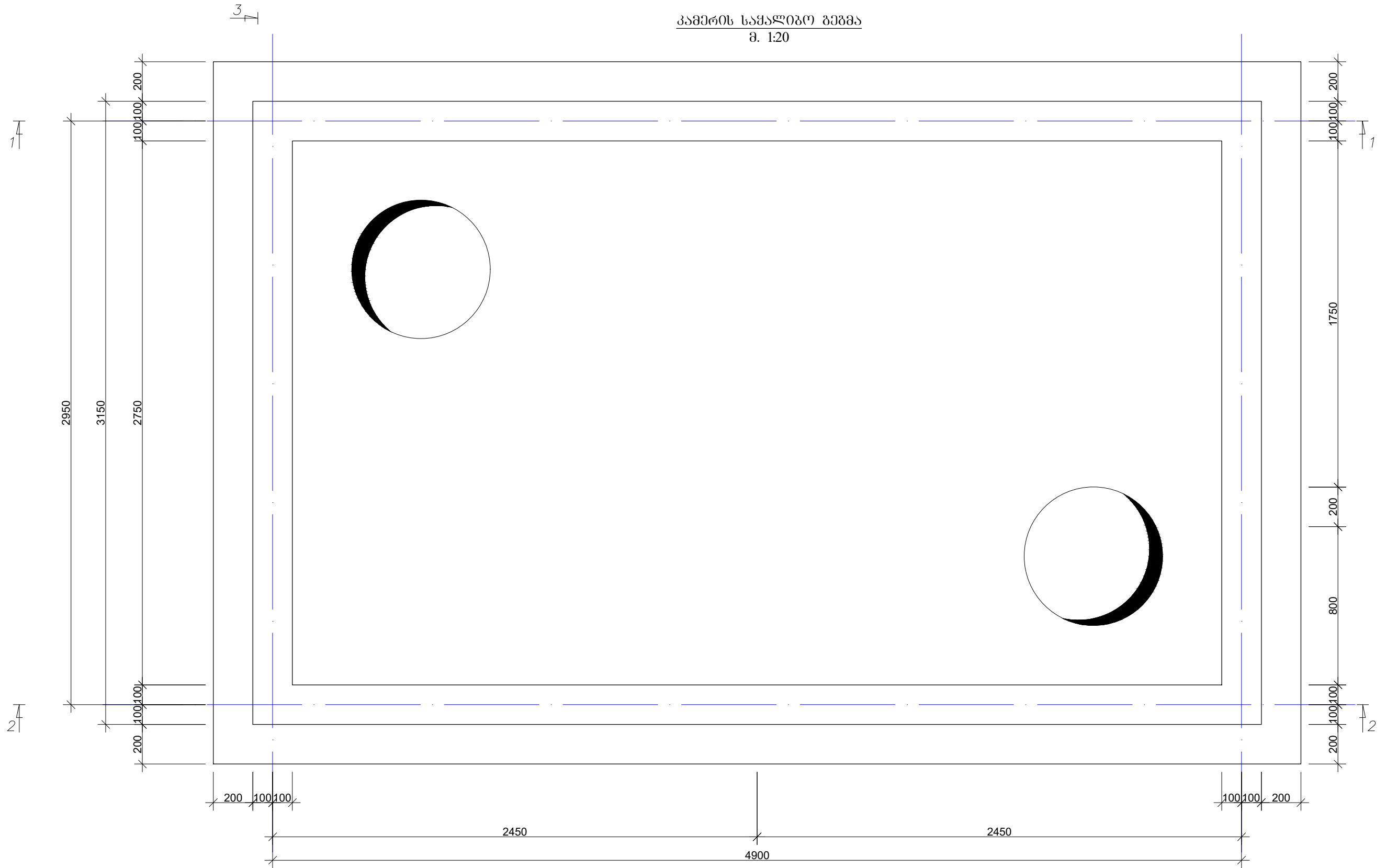
სტადია: მუშა პროექტი


ზოგადი მითითებები

- მშენებლობის დროს ყველა ცვლილება, რომელიც შევა პროექტში, აუცილებლად შეთანხმებული უნდა იქნას საპროექტო ორგანიზაციასთან (პროექტის ავტორთან).
- სამშენებლო მასალებისა და სამუშაოების წარმოების ხარისხის კონტროლი: სამშენებლო მოედანზე აუცილებელია განხორციელდეს სამშენებლო მასალების სისტემური კონტროლი მათი ვარგისიანობის შესახებ შემოწმდეს შემოზიდული მასალების ხარისხის დამადასტურებელი საბუთები და სერთიფიკატი. ბეტონის სამუშაოების შესრულებისას მშრალი და ცხელი კლიმატის პირობებში, როდესაც ტემპერატურა აღემატება 25 გრადუს ცელსიუსს და ფარდობითი ტენიანობა ნაკლებია 50%-ზე, საჭიროა გამოყენებულ იქნას ცემენტი რომლის სამარკო სიმტკიცე არანაკლებ 20%-ით ჭარბობს ბეტონის საპროექტო მარკას. ახლად ჩაწყობილი ბეტონი დაცული უნდა იქნას მექანიკური დაზიანებისაგან, მზის სხივების პირდაპირი მოხედრისაგან, ყინვისაგან, ქარისაგან. პროექტში მითითებული სიმტკიცის 75%-ის მიღწევამდე ბეტონის სტრუქტურა ადვილად იმსხვრევა, აქედან გამომდინარე აღნიშნული სიმტკიცის აკრეფამდე აუცილებელია მკაცრად დაცული იქნას ტემპერატურისა და ტენიანობის რეჟიმი.
- ანტიკოროზიული დაცვა განხორციელდეს მოქმედი სამშენებლო ნორმებისა და წესების შესაბამისად
- უსაფრთხოება: მშენებლობის პროცესი წარიმართოს სამშენებლო ნორმებისა და წესების მოთხოვნების შესაბამისად და ობიექტზე მომუშავე პერსონალისგან მკაცრად იქნას დაცული უსაფრთხოების წესები. სამშენებლო მოედანზე მასალების დასაწყობება მოხდეს უსაფრთხოების ნორმების გათვალისწინებით, რათა არ მოხდეს მათი დაცურება და მომუშავე პერსონალის დაზიანება.

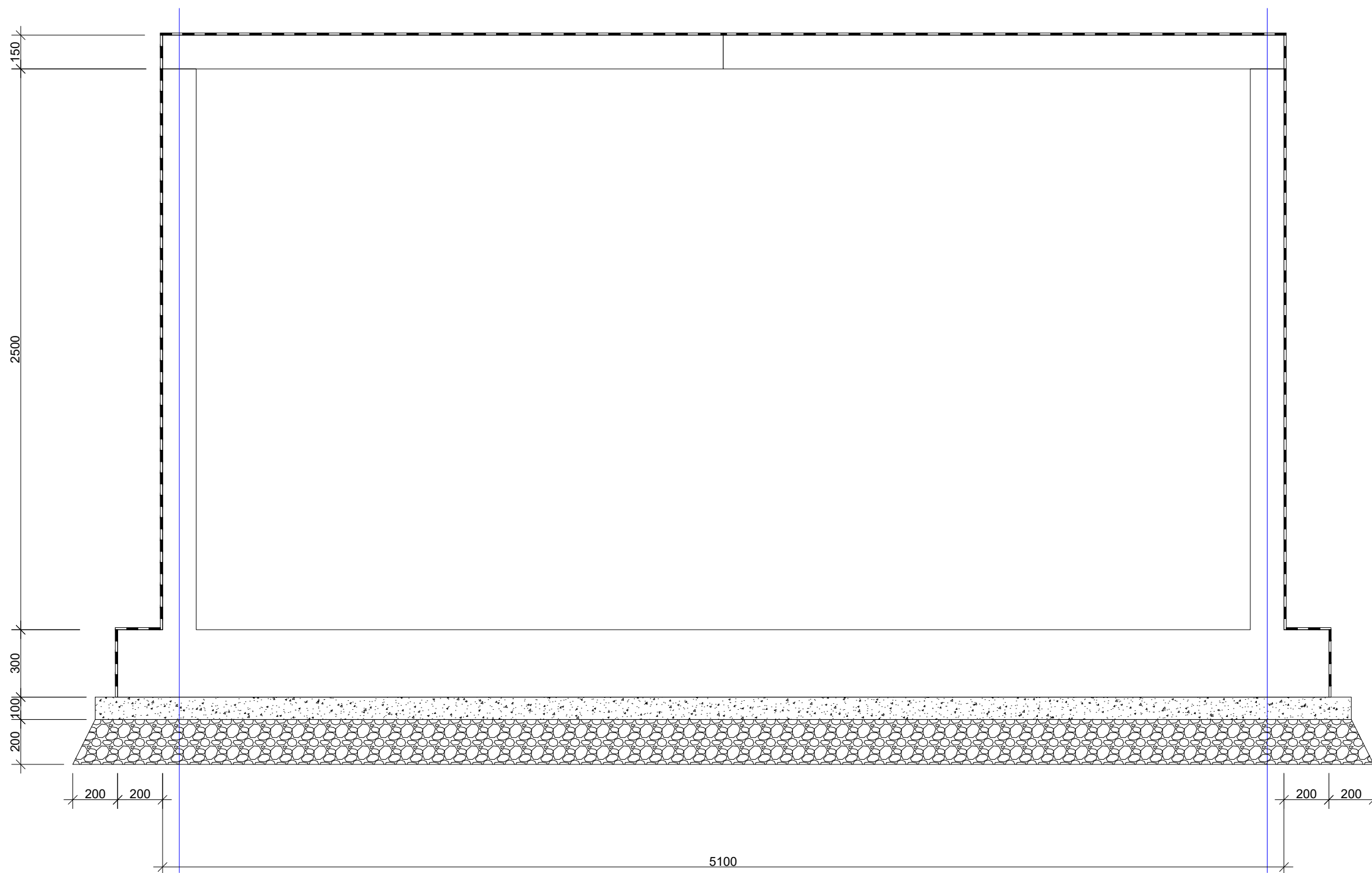
			შ.პ.ს. "ჯორჯიან უოთერ ენდ ფაუნდრის" ტექნიკური შესკვერტიზისა და პროექტირების ლეპარტამენტი თბილისი, კოსტავას I შესახვევი, №33			
თანამდებობა	გვარი	სელმონი	კამერის მოწყობის არეპტი			
საპ. სამსახ. უფროსი	მ.ნაცვლითაძე					
შეასრულა	თ. კვიციანი					
			ზოგადი მითითებები	მანძაბი	თარიღი	
				-	2018 აპრილი	
				სტაბილი	ფურცელი	ფურცლები
				მ.პ.	ტ. 1	14


კამერის საყალიბო გეგმა
მ. 1:20



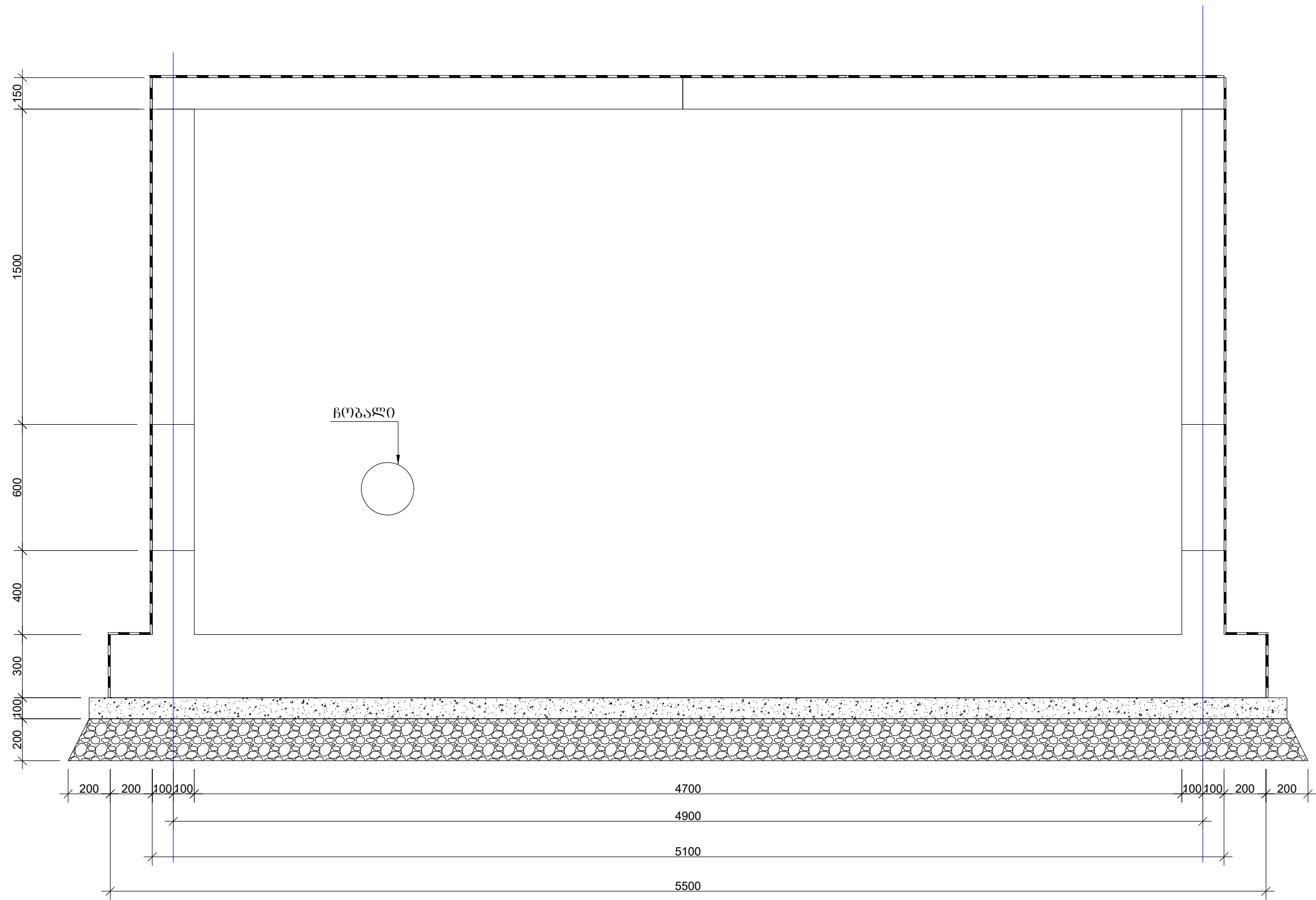
 <small>მეტი ვერაა უბრალო წყალი MORE THAN JUST WATER</small>		შ.პ.ს. "ჯორჯიან უოთერ ანდ ფაუნდრი" ტექნიკური შესაერთებისა და პროექტირების ლეპარტამენტი <small>თბილისი, კოსტავას I შესახვევი, №33</small>				
თანამდებობა	გვარი	სელმონარი	კამერის მოწყობის პროექტი			
საპ. სამსახ. უფროსი	მ.ნაცვლიშვილი					
შეასრულა	თ. კვიციანი					
			კამერის საყალიბო გეგმა,	მასშტაბი	თარიღი	
				-	2018	
				სტადია	ფურცელი	ფურცლები
				მ.პ.	კ. 2	14


კვანძო 1-1
მ. 1:20

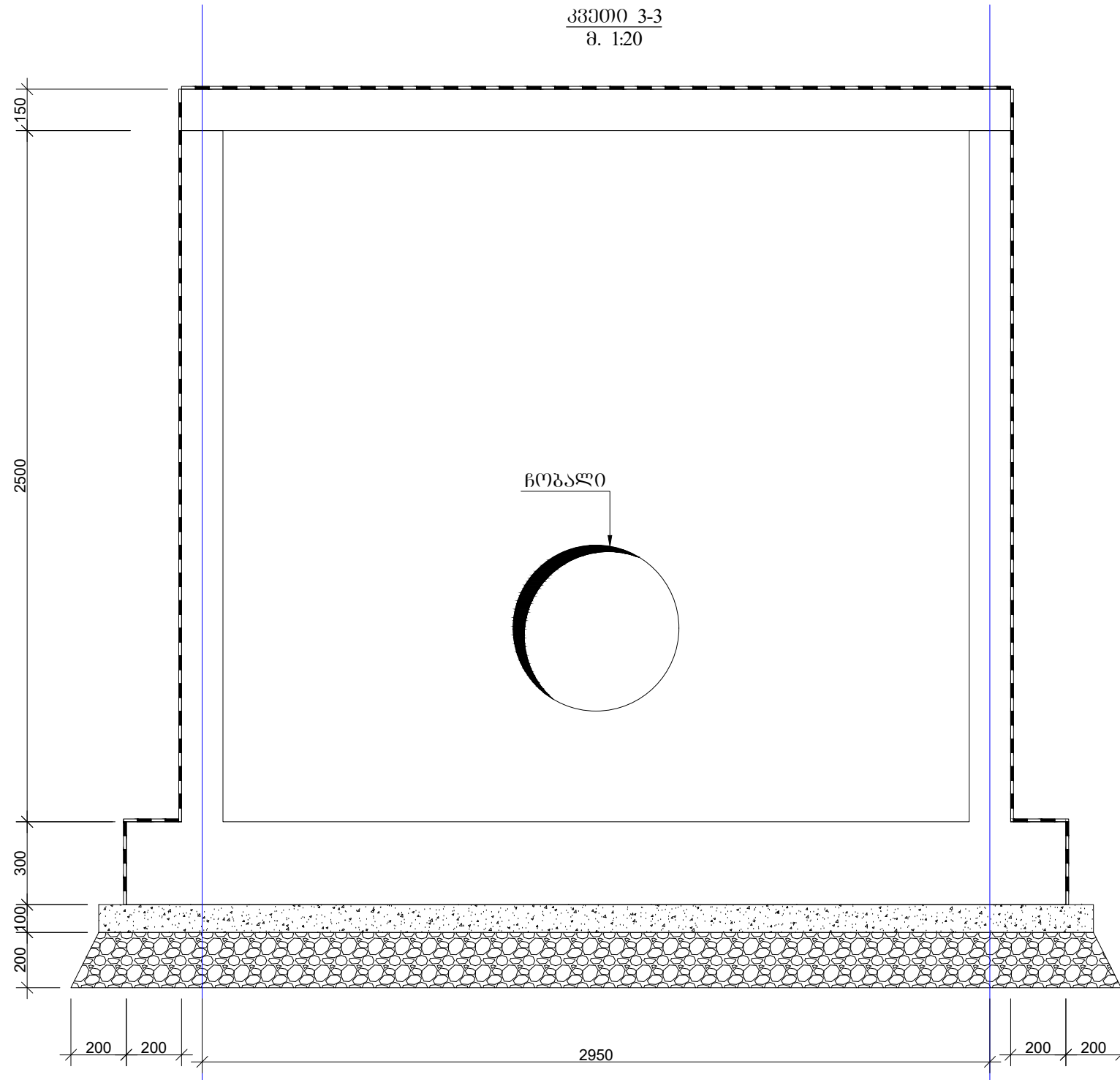



		შ.პ.ს. "ჯორჯიან უოთერ ანდ ფაუნდრი" ტექნიკური მსახურებისა და პროექტირების ლეპარტამენტი თბილისი, კოსტავას 1 შესახვევი, №33				
თანამდებობა	გვარი	სელმონარი	კამერის მოწყობის პროექტი			
საპ. სამსახ. უფროსი	მ.ნაცვლიშვილი					
შეასრულა	თ. კვიციანი					
			კვეთი-1	მასშტაბი	თარიღი	
				-	2018 აპრილი	
				სტადია	ფურცელი	ფურცლების
				მ.პ.	კ. 3	14

პპ000 2-2
მ. 1:20

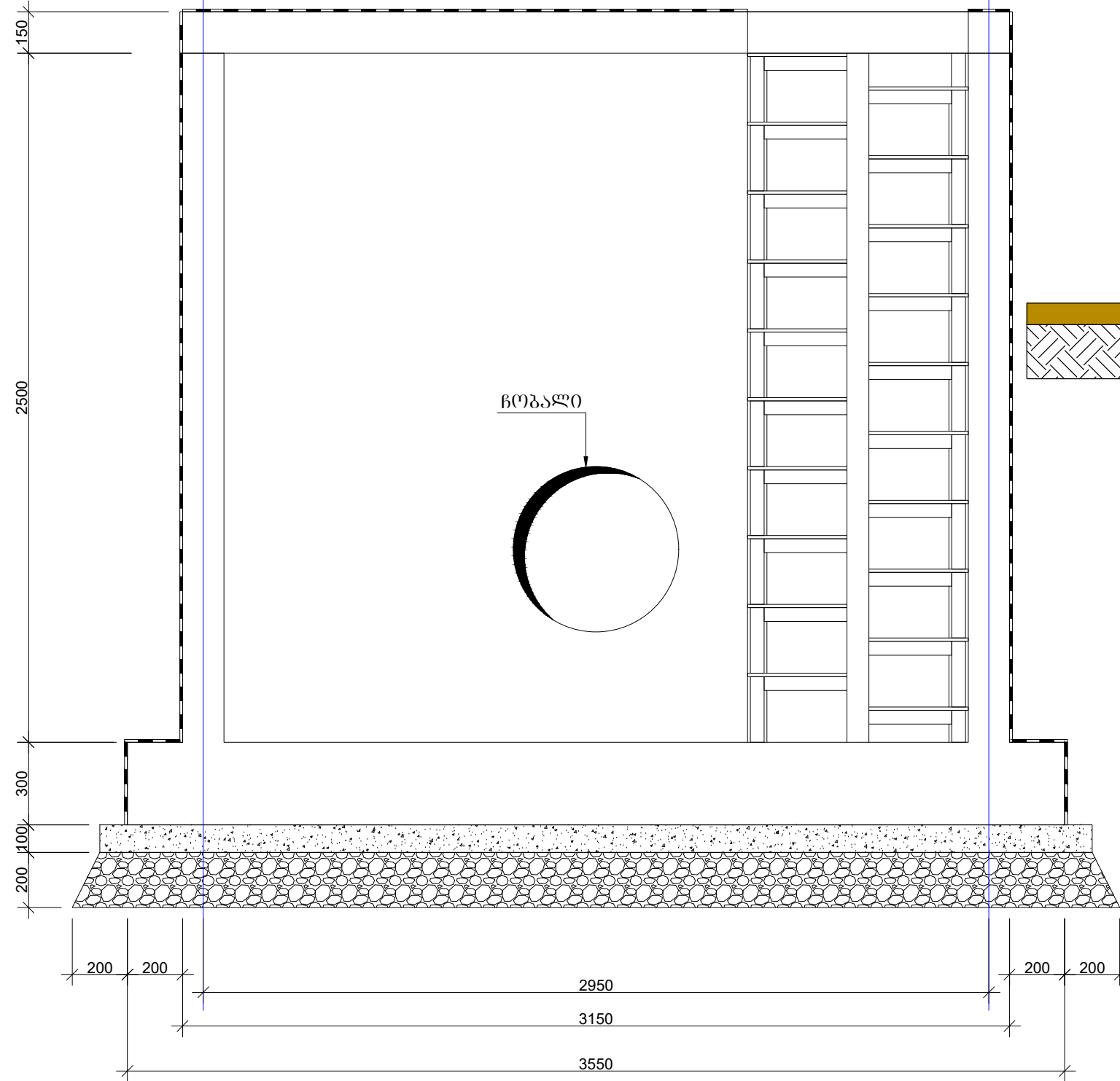


			შ.პ.ს. "ჯორჯიან უოთერ ენდ ფაუნდრი" ტექნიკური მსკვერტიზისა და პროექტირების დეპარტამენტი თბილისი, კოსტავას 1 შესახვევი, №33			
თანამდებობა	გვარი	ხელმოწერა	კამერის მოწყობის პროექტი			
საპ. სამსახ. უფროსი	მ.ნაცვლიძევილი					
შეასრულა	თ. კვიციანი					
			კვეთი 2-2	მასშტაბი	თარიღი	
				-	2018 აპრილი	
				სტაბილ. ფორმული მონტაჟი	მ.პ.	კ. 4

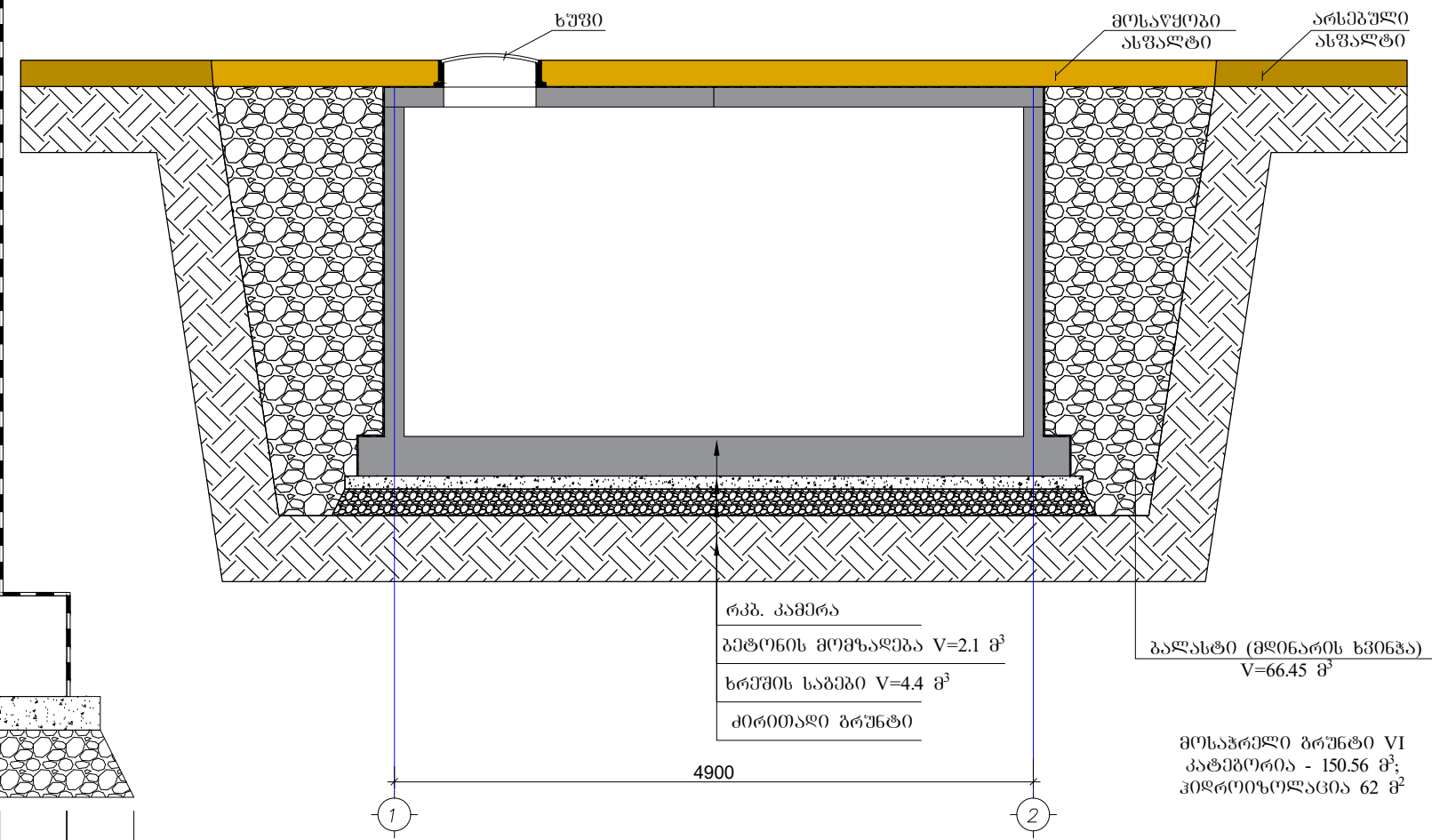


			შ.პ.ს. "ჯორჯიან უოთერ ენდ ფაუნდრი" ტექნიკური ექსპერტიზისა და პროექტირების დეპარტამენტი თბილისი, კოსტავას I შესახვევი, №33		
თანამდებობა	გვარი	სელმონიკა	კამერის მოწყობის პროექტი		
საკ. საშენ. უმცბესი შიასრულა	მ.ნაცვლიშვილი				
	თ. კვიტრაძე				
			კვეთი 3-3	მასშტაბი	თარიღი
				-	2018 აპრილი
				სტადია	ფურცელი
				მ.პ.	კ. 5 14

კვეთი 4-4
მ. 1:20



განვიკვეთი
მ. 1:50



რკ. კამერა
ბეტონის მოცულობა V=2.1 მ³
სრეშის საპევი V=4.4 მ³
ქირითაი ბრუნტი

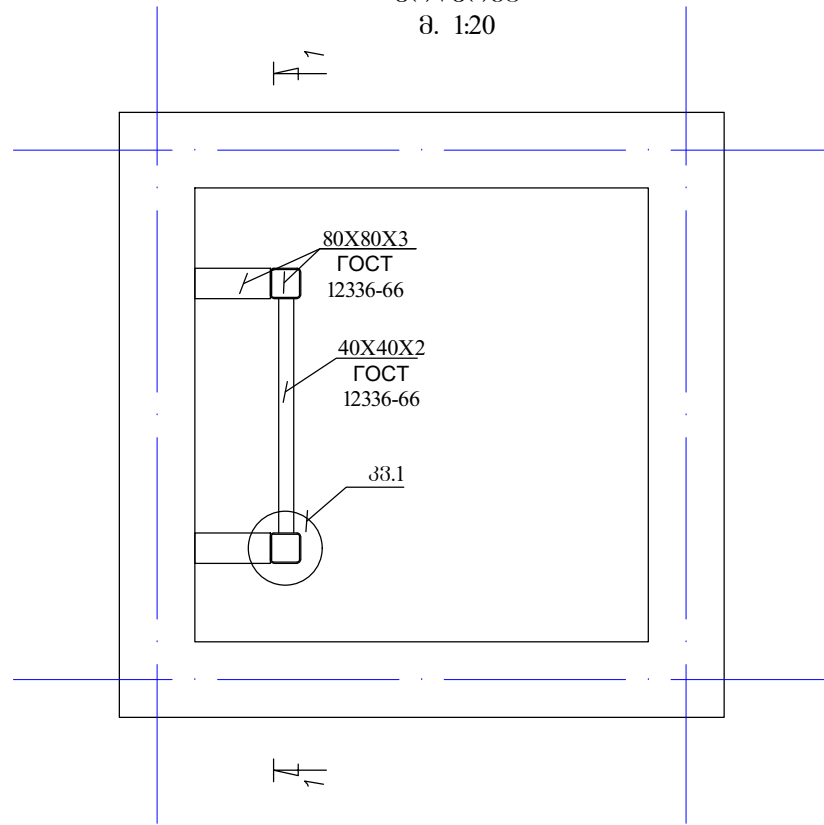
ბაღასტი (მდინარის სპონგა)
V=66.45 მ³

მოსაპრემლი ბრუნტი VI
კატეგორია - 150.56 მ³
ჰიდროიტოლაცია 62 მ²

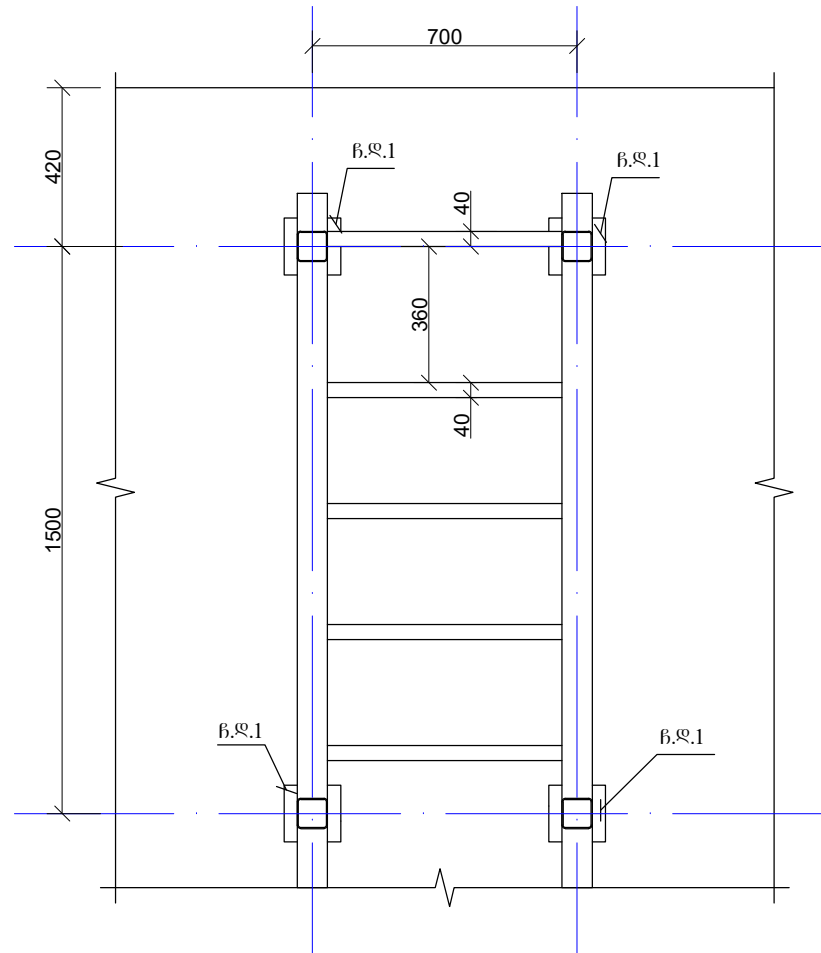
თანამდებობა	გვარი	სელმონება
ს.ა.პ. ხაშხაშ. უფრესი შიასრულა	მ.ნაცვლიშვილი	
	თ. კვინტრაძე	

შ.პ.ს. "ჯორჯიან უოთერ ენდ ფაუნდრი" ტექნიკური ექსპერტიზისა და პროექტირების ლეპარტამენტი თბილისი, კოსტავას I შესახვევი, №33		
კამერის მოწყობის პროექტი		
კვეთი 4-4; განივი კვეთი	მასშტაბი	თარიღი
	-	2018 აპრილი
	სტადია	ფურცელი
	მ.პ.	პ. 6 14

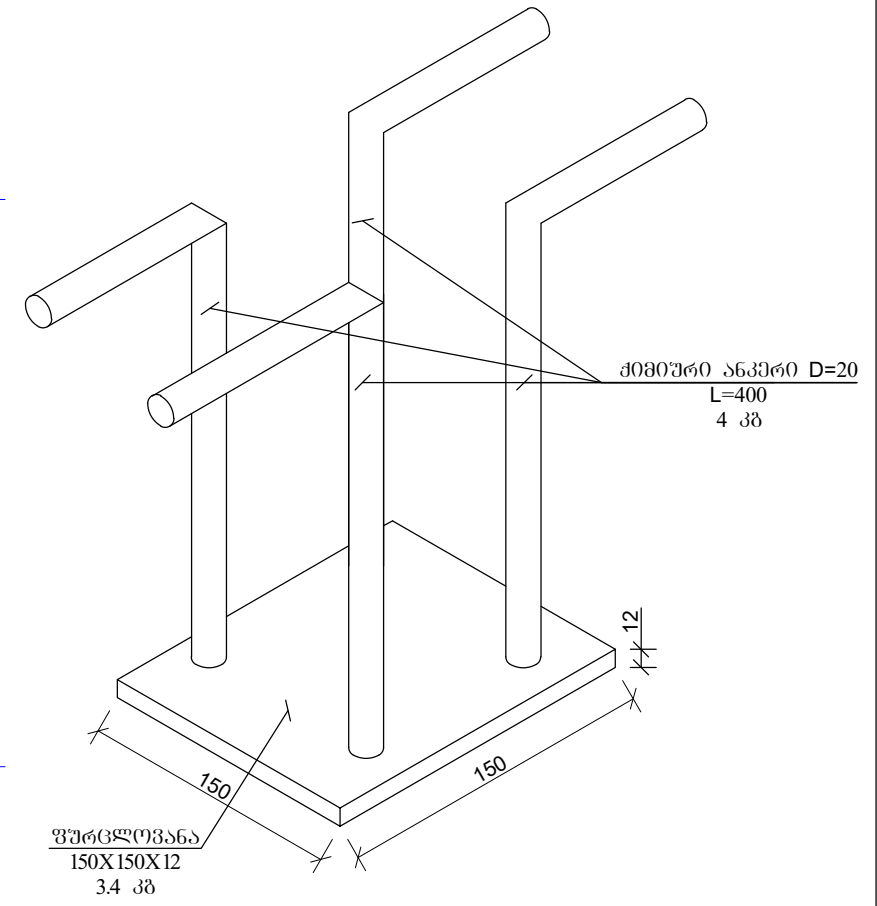
საფენურების
მიწვეობა
მ. 1:20



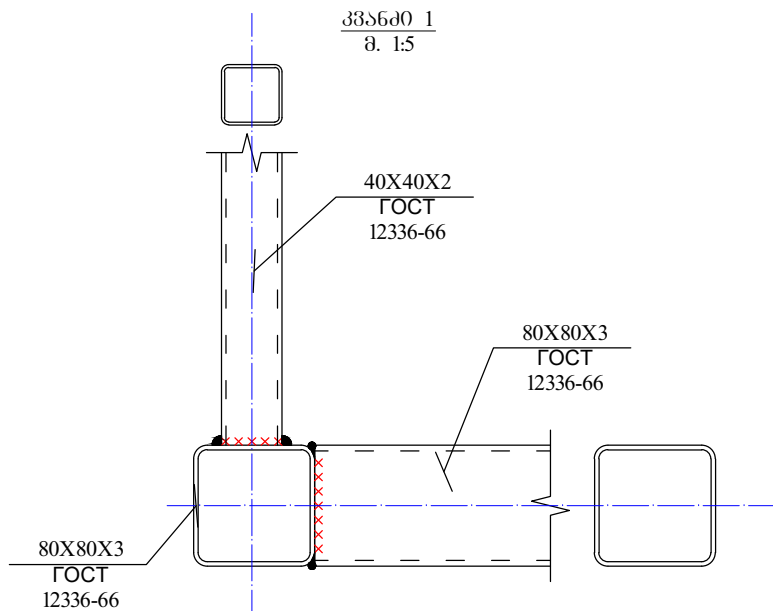
33000 1-1
მ. 1:20



ნ.ღ-1 (12 ცალი 382.9კვ)
მ. 1:5




33600 1
მ. 1:5

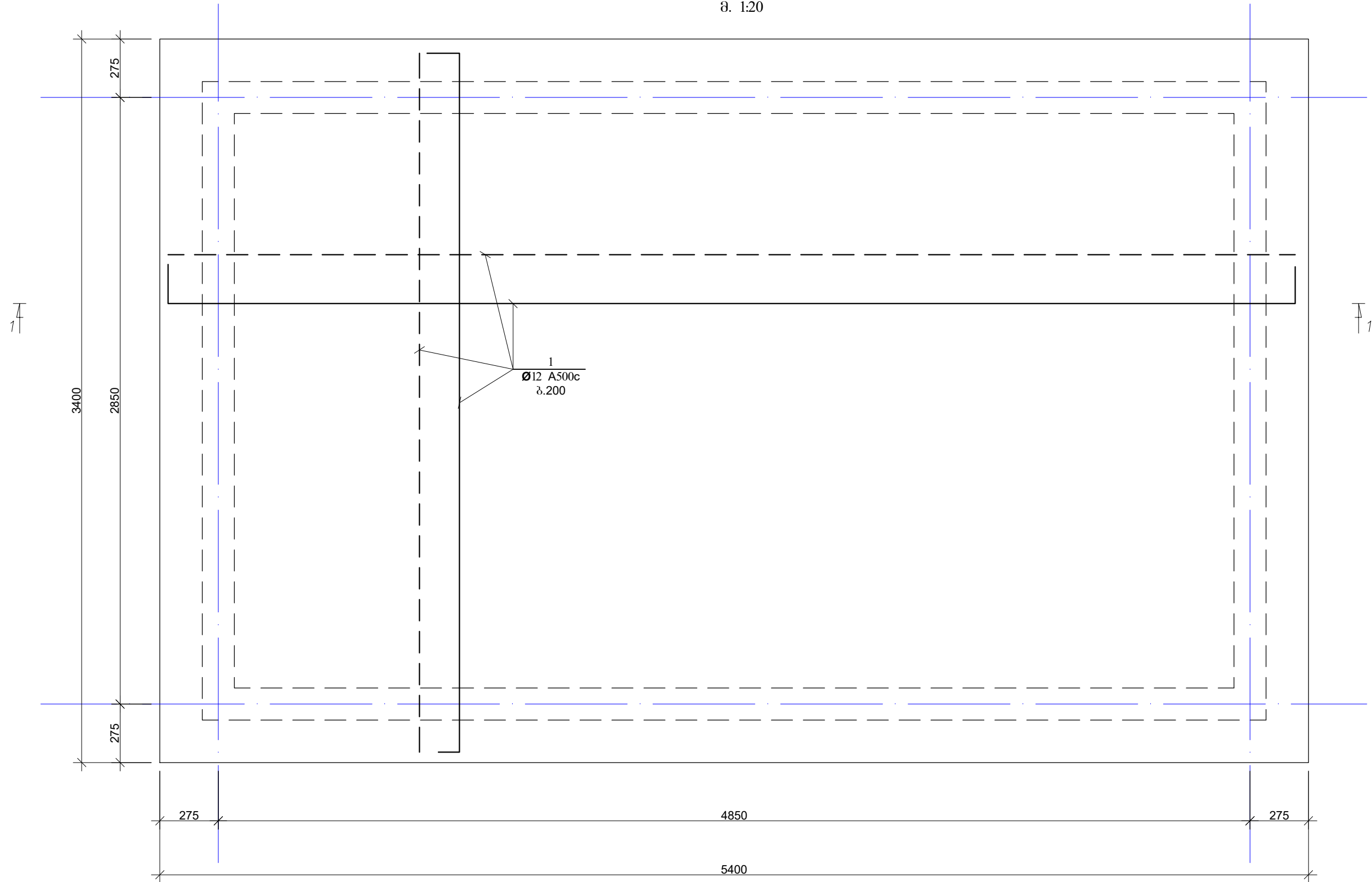



ლითონის წონა
მილკვადრატი - 80X80X3--- 110 კგ
მილკვადრატი - 40X40X2--- 110 კგ

ლითონის ელემენტები დამუშავდეს
მაღალი ხარისხის ანტიკოროზიული
სხნარით.

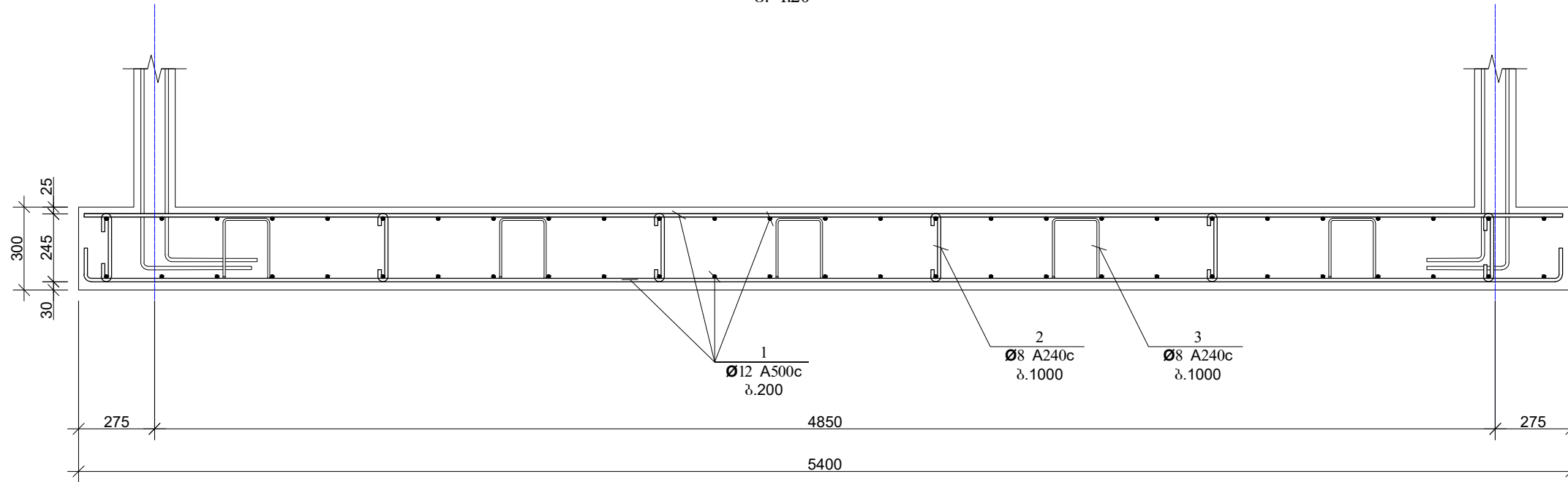
			შ.პ.ს. "ჯორჯიან უოთერ ენდ ფაუნდრი" ტექნიკური ექსპერტიზისა და პროექტირების ლაბორატორია თბილისი, კოსტავას I შესახვევი, №33			
თანამდებობა	გვარი	ხელმოწერა	კამერის მოწყობის პროექტი			
საკ. სამსახ. უფროსი	მ.ნაცვლიშვილი					
შეასრულა	თ. კვიციანი					
			კვანძები, კარკასები,	მასშტაბი	თარიღი	
				-	2018 აპრილი	
				სტადია	ფურცელი	ფურცლები
				მ.კ.	კ. 7	14

საძირკვლის გეგმა
მ. 1:20



			შ.პ.ს. "ჯორჯიან უოთერ ენდ ფაუარი" ტექნიკური ექსპერტიზისა და პროექტირების ლაბორატორია თბილისი, კოსტავას I შესახვევი, №33										
თანამდებობა	გვარი	სელმონარი	კამერის მოწყობის პროექტი										
ს.პ. სამსახ. უფროსი	მ.ნაცვლიშვილი		საძირკვლის გეგმა <table border="1" style="float: right; margin-top: 10px;"> <tr> <td>მასშტაბი</td> <td>თარიღი</td> </tr> <tr> <td style="text-align: center;">-</td> <td style="text-align: center;">2018 აპრილი</td> </tr> <tr> <td>სტაფია</td> <td>ფურცელი</td> </tr> <tr> <td>მ.პ.</td> <td>პ. 8 / 14</td> </tr> </table>			მასშტაბი	თარიღი	-	2018 აპრილი	სტაფია	ფურცელი	მ.პ.	პ. 8 / 14
მასშტაბი	თარიღი												
-	2018 აპრილი												
სტაფია	ფურცელი												
მ.პ.	პ. 8 / 14												
შეასრულა	თ. კვიციანი												

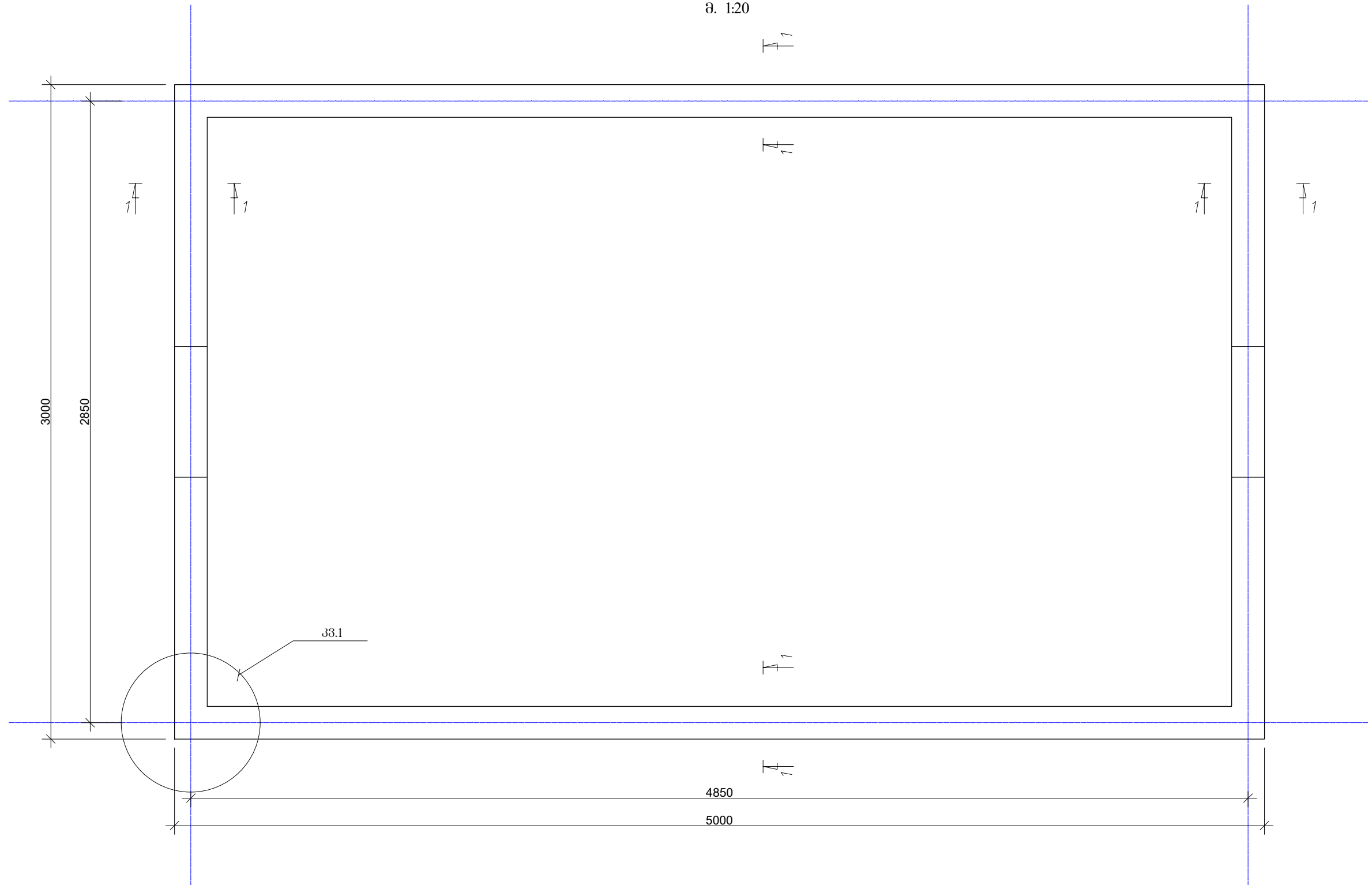
პროექტი 1-1
მ. 1:20




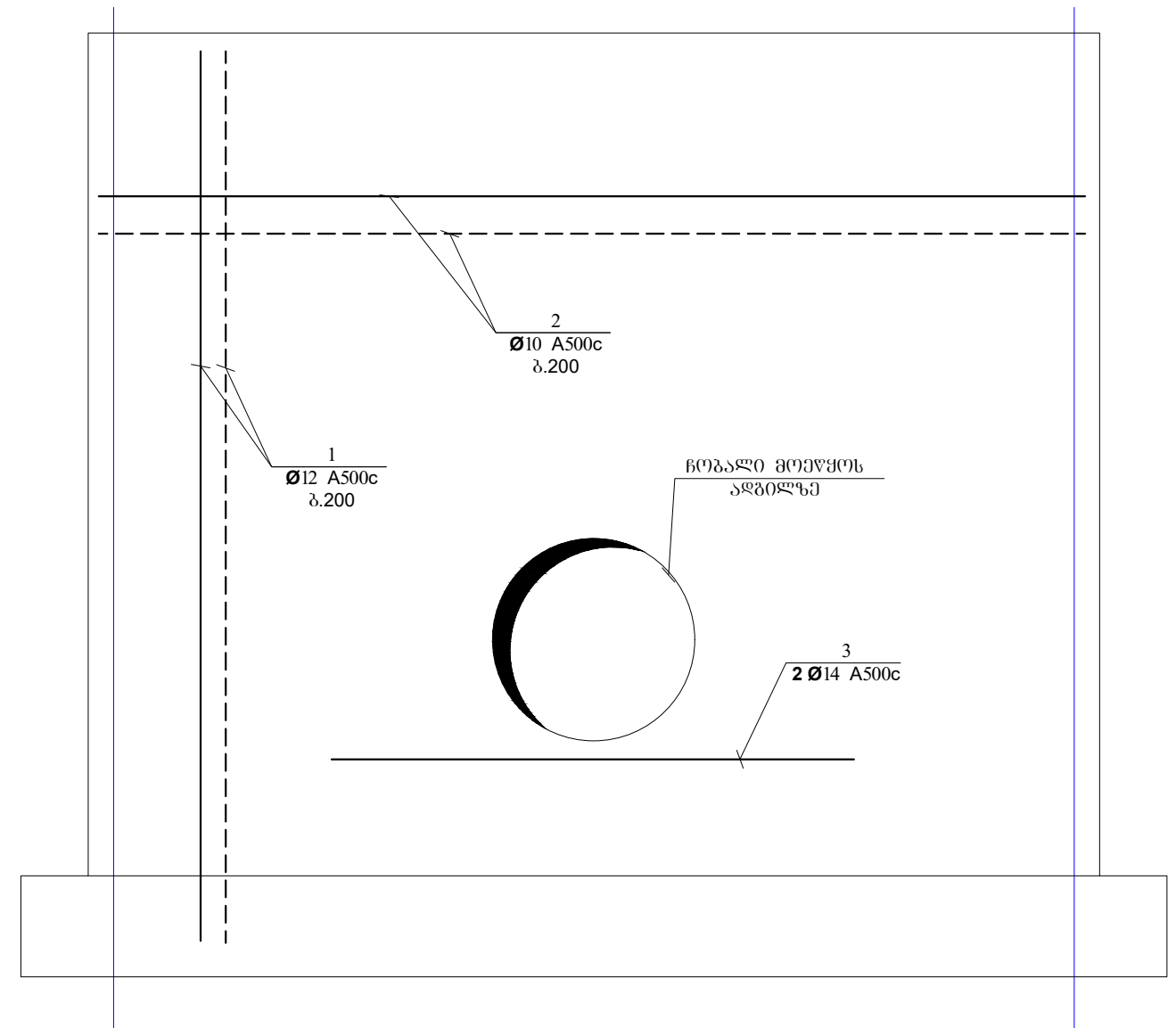
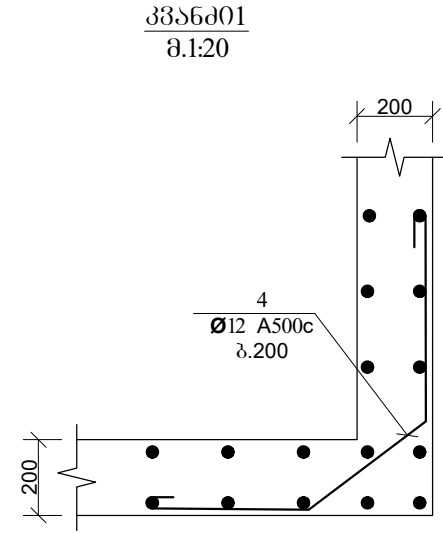
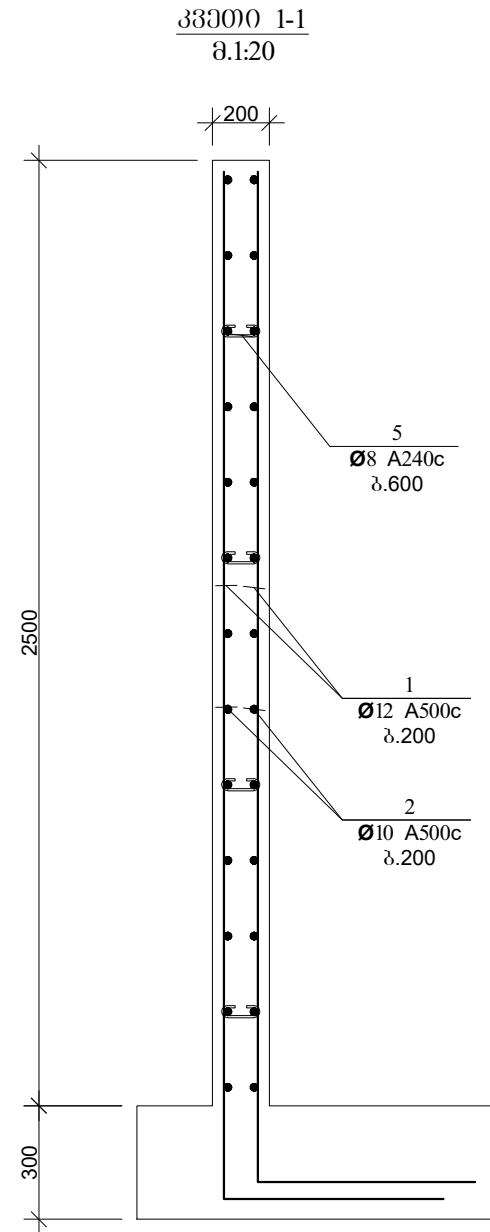
არმატურის სპეციფიკაცია							არმატურის ამოკრება			
პოზ. №	შეკვეთი	∅ მმ	L მმ	n ც	nXL მ	∅ მმ	nXL მ	მასა კგ		
								A500c	A240c	
1	2	3	4	5	6	7	8	9	10	11
საძირკველი	1	აღბოლზე	12 A500c	-	-	421	12 A500c	421	373	-
	2		8 A240c	440	18	7.9	8 A240c	7.9		3
	3		8 A240c	750	18	13.5				
ბეტონი							B-25	v =		5.5 მ³

			შ.პ.ს. "ჯორჯიან უოთერ ანდ ფაუნდრი" ტექნიკური ინჟინერინგისა და პროექტირების ლეპარტამენტი თბილისი, კოსტავას I შესახვევი, №33										
თანამდებობა	გვარი	ხელმოწერა	კამერის მოწყობის პროექტი										
ს.პ. სამსახ. უფროსი	მ. ნაცვლიშვილი												
შეასრულა	თ. კვიციანი		კვეთი 1-1, სპეციფიკაცია <table border="1" style="float: right; margin-top: 10px;"> <tr> <td>მასშტაბი</td> <td>თარიღი</td> </tr> <tr> <td>-</td> <td>2018 აპრილი</td> </tr> <tr> <td>სტადია</td> <td>ფურცელი</td> </tr> <tr> <td>მ.პ.</td> <td>კ. 9 14</td> </tr> </table>			მასშტაბი	თარიღი	-	2018 აპრილი	სტადია	ფურცელი	მ.პ.	კ. 9 14
მასშტაბი	თარიღი												
-	2018 აპრილი												
სტადია	ფურცელი												
მ.პ.	კ. 9 14												

კედლების მოწყობის გეგმა
მ. 1:20



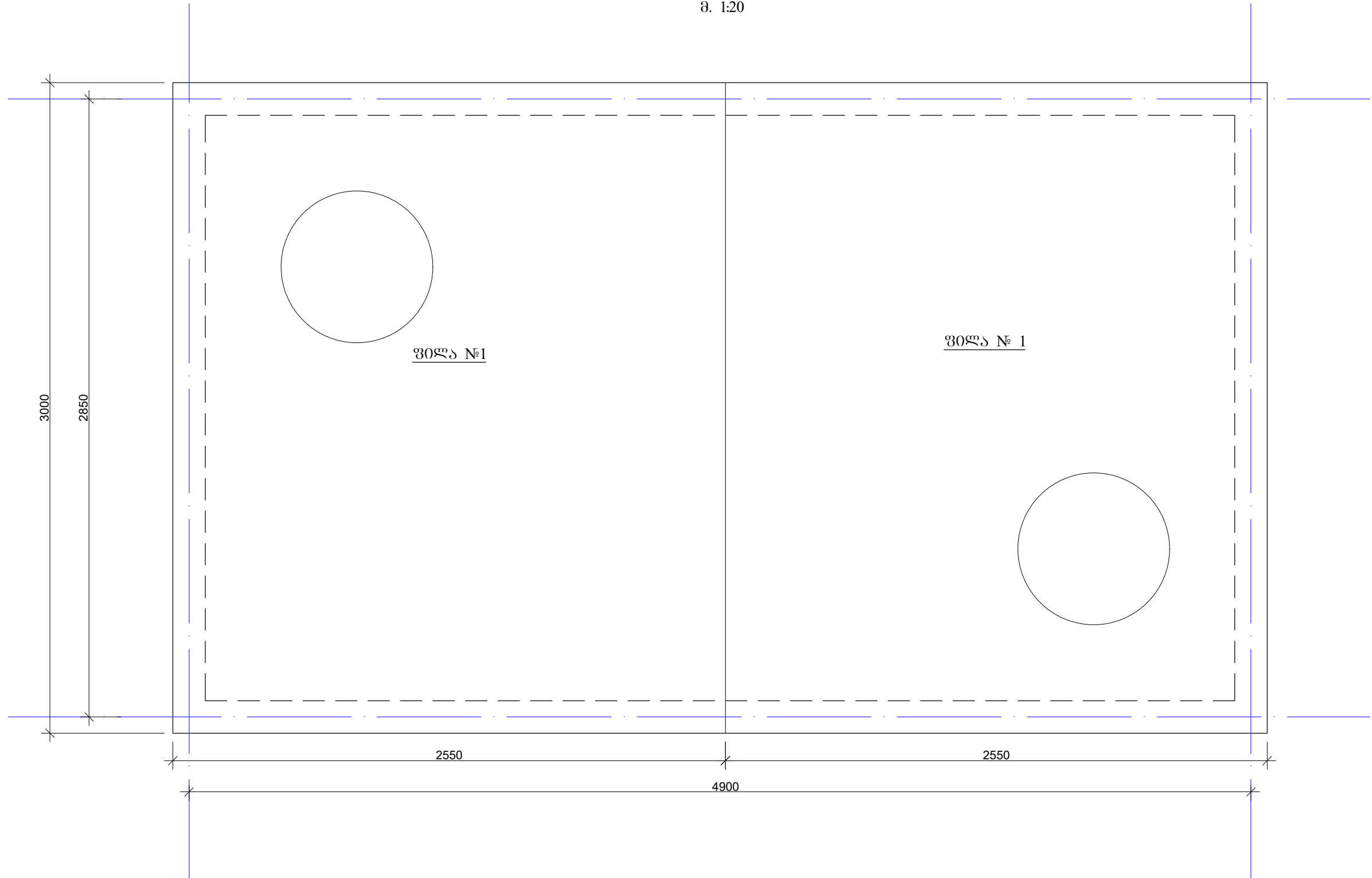
			შ.პ.ს. "ჯორჯიან უოთერ ენდ ფაუერი" ტექნიკური მსხვერპლისა და პროექტირების ლეპარტამენტი თბილისი, კოსტავას I შესახვევი, №33		
თანამდებობა	გვარი	ხელმოწერა	კამერის მოწყობის პროექტი		
ს.ა. ხაჩიძე, უფროსი შეასრულა	მ.ნაცვლიშვილი				
	თ. კვიციანი				
			კედლების განაწილების გეგმა	მასშტაბი	თარიღი
				-	2018 აპრილი
				სტადია	ფურცელი
			მ.პ.	კ. 10	14




არმატურის სპეციფიკაცია							არმატურის ამოკრება			
№	პოზ. №	შეკრები	Ø მმ	L მმ	n ც	nXL მ	Ø მმ	nXL მ	მასა კგ	
									A500c	A240c
1	2	3	4	5	6	7	8	9	10	11
კვეთილი	1	ალბილზე	12 A500c	-	-	423.5	14 A500c	7.2	9	
	2	ალბილზე	10 A500c	-	-	423.5	12 A500c	511.9	454	
	3	1200	14 A500c	1200	6	7.2	10 A500c	423.5	261	
	5	650 400 650	12 A500c	1700	52	88.4	8 A240c	42.0	-	17
	6	100 150 100	8 A240c	350	120	42.0				
								ბეტონი	B-25	v =

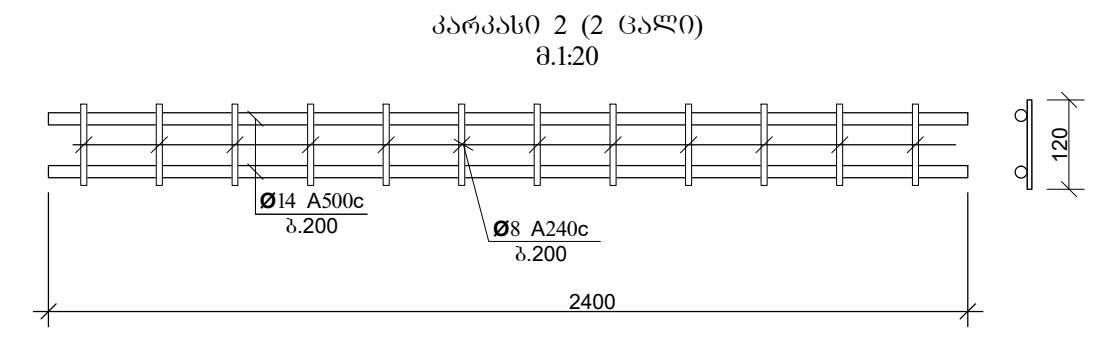
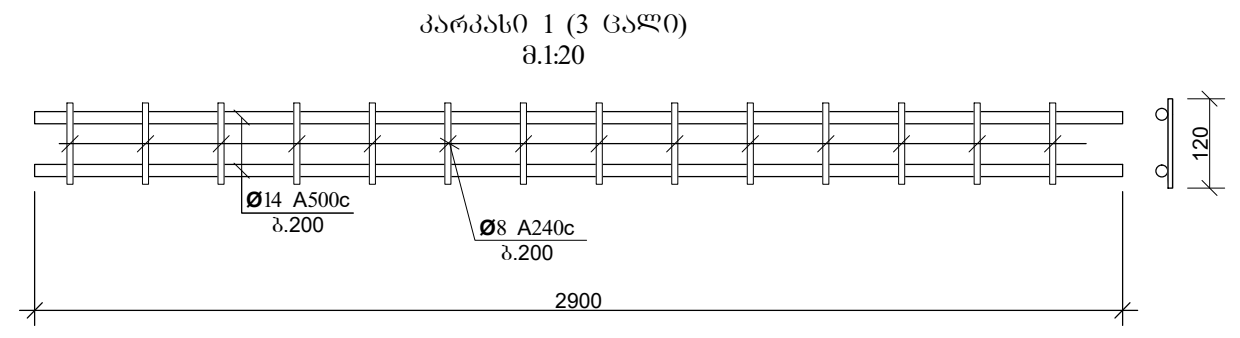
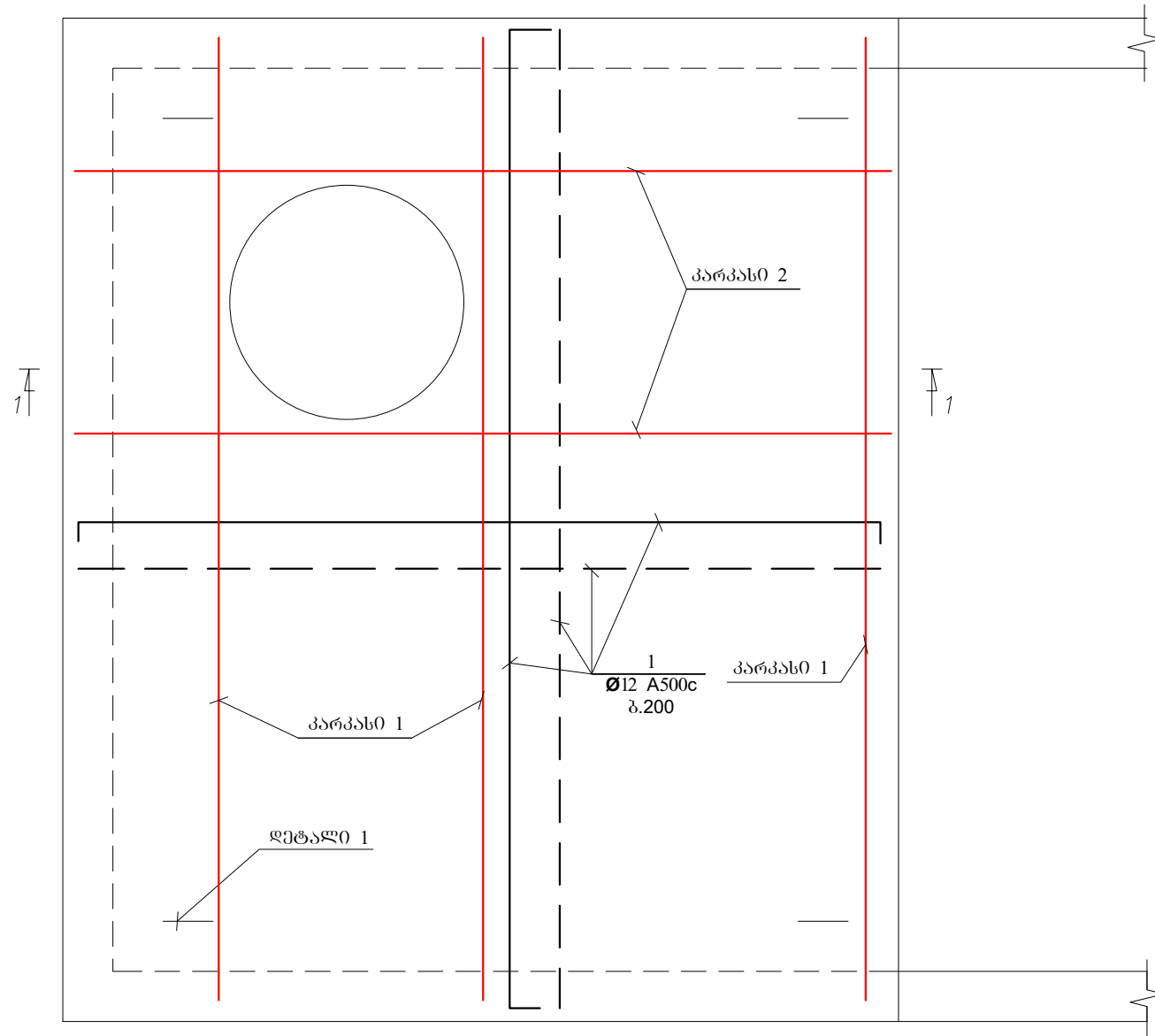
			შ.პ.ს. "ჯორჯიან უოთერ ენდ ფაუნდრი" ტექნიკური ინჟინერებისა და პროექტირების ლაბორატორია თბილისი, კოსტავას I შესახვევი, №33		
თანამდებობა	გვარი	სელფონი	კამერის მოწყობის პროექტი		
ს.პ. სამსახ. უფროსი	მ. ნაცვლიძე				
შეასრულა	თ. კვიციანი				
			კვანძები, კვეთები, სპეციფიკაცია		
			მასშტაბი	თარიღი	
			-	2018	აპრილი
			სტადია	ფურცელი	ფურცლები
			მ.პ.	კ. 11	14

ფილების მოწყობის გეგმა
მ. 1:20

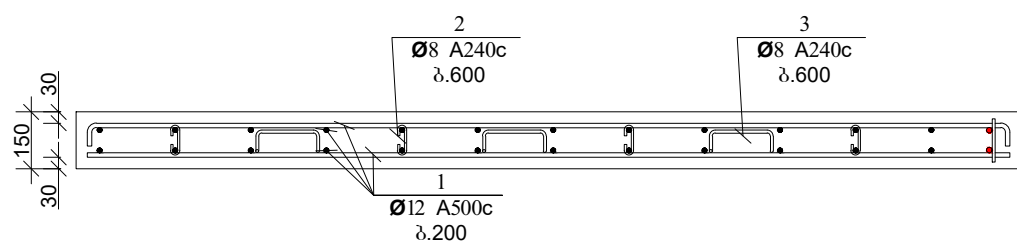


			შ.პ.ს. "ჯორჯიან უოთერ ენდ ფაუარი" ტექნიკური მსახურებისა და პროექტირების ლეპარტამენტი თბილისი, კოსტავას I შესახვევი, №33		
თანამდებობა	გვარი	ხელმოწერა	კამერის მოწყობის პროექტი		
ს.ა. სამსახ. უფროსი	მ.ნაცვლიშვილი		ფილების მოწყობის გეგმა		
შეასრულა	თ. კვინტრაძე				
			მასშტაბი	თარიღი	
			-	2018 აპრილი	
			სტადია	ფურცელი	ფურცლები
			მ.პ.	კ. 10	14

ფილა №1
მ. 1:20

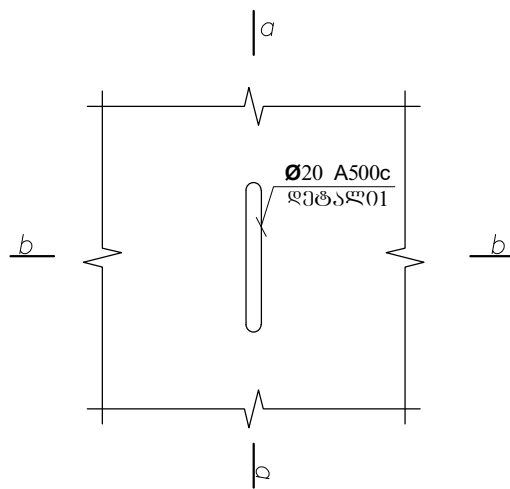


პვეთი 1-1
მ. 1:20

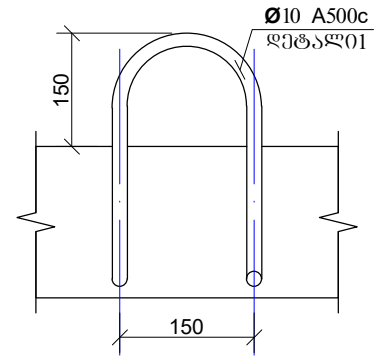


		შ.პ.ს. "ჯორჯიან უოთერ ანდ ფაუნდრი" ტექნიკური ექსპერტიზისა და პროექტირების ლეპარტამენტი თბილისი, კოსტავას I შესახვევი, №33		
		კამერის მოწყობის პროექტი		
თანამდებობა სპ. სამსახ. უფროსი შეასრულა	გვარი მ.ნაცვლიშვილი თ. კვიციანი	ხელმოწერა	ფილა №1, კვეთები	მასშტაბი - თარიღი 2018 აპრილი
			სტადია მ.პ.	ფურცელი კ. 13
				შერეული 14

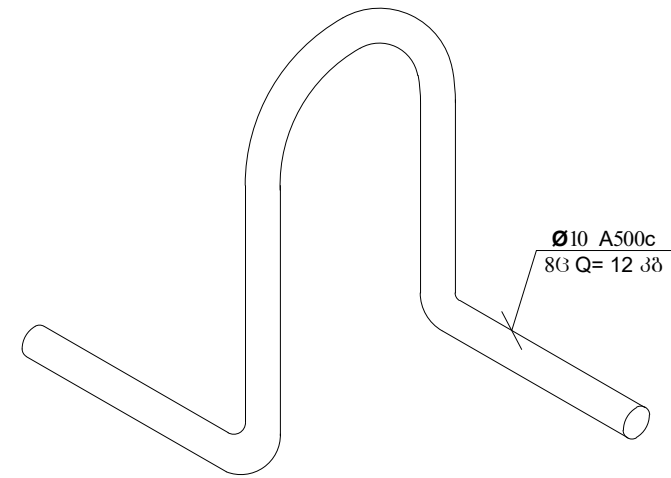
კვანძო 1 (4ცალი)
მ.1:10



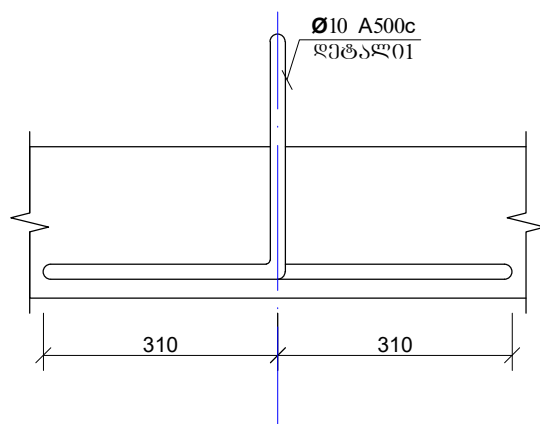
კვანძო ა-ა
მ.1:10



დეტალი 1
მ.1:5



კვანძო ბ-ბ
მ.1:10



არმატურის სპეციფიკაცია							არმატურის ამოკრება			
№	პოზ. №	მსპოზი	Ø მმ	L მმ	n ც	nXL მ	Ø მმ	nXL მ	მასა კგ	
									A500c	A240c
1	2	3	4	5	6	7	8	9	10	11
გადამუშავის ფილა №1	1	არგონული	12 A500c	-	-	172.5	12 A500c	172.5	153	-
		2900	14 A500c	2900	4	11.6	14 A500c	11.6	14	-
		120	8 A240c	120	14	1.7	8 A240c	1.7		1
	2	100	130	100	8 A240c	330	7	2.3		
3		620		8 A240c	620	7	4.3			
გეომეტრია							B-25	v =	1.1 მ³	

თანამდებობა	გვარი	სელმონარი
ს.პ. ს.პ.ს. უფროსი	მ.ნაცვლიშვილი	
შეასრულა	თ. კვიციანი	

შ.პ.ს. "ჯორჯიან უოთერ ენდ ფაუარი" ტექნიკური მსახურებისა და პროექტირების დეპარტამენტი თბილისი, კოსტავას I შესახვევი, №33		
კამერის მოწყობის პროექტი		
ფილა №2 კვეთები, სპეციფიკაცია	მასშტაბი	თარიღი
	-	2018 აპრილი
	სტადია	ფურცელი
მ.პ.	კ. 14	14